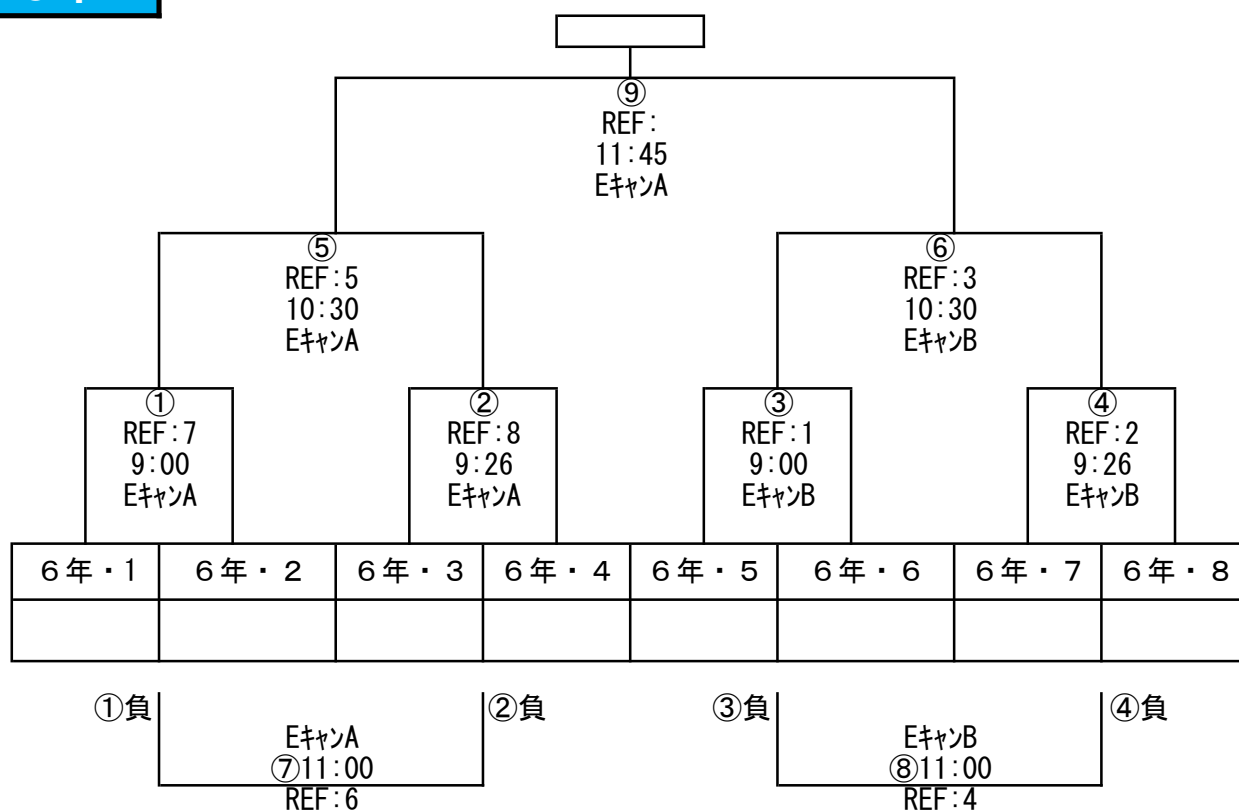


6年



<Eキャンパス人工芝グラウンド>

6年生

時間	Aコート		Bコート	
8:15	近大カップ開会式・Eキャンパス人工芝グラウンド			
8:30-9:12	アップ開始			
9:15-9:25/9:27-9:37	① 6年・1	— 6年・2	③ 6年・5	— 6年・6
9:40-9:50/9:52-10:02	② 6年・3	— 6年・4	④ 6年・7	— 6年・8
10:05-10:25				
10:28-10:40/10:43-10:55	⑤ 6年①勝	— 6年②勝	⑥ 6年③勝	— 6年④勝
10:58-11:10/11:13-11:25	⑦ 6年①負	— 6年②負	⑧ 6年③負	— 6年④負
11:28-11:48				
11:51-12:03/12:06-12:18	⑨ 6年⑤勝	— 6年⑥勝	5年生 決勝	
12:30				

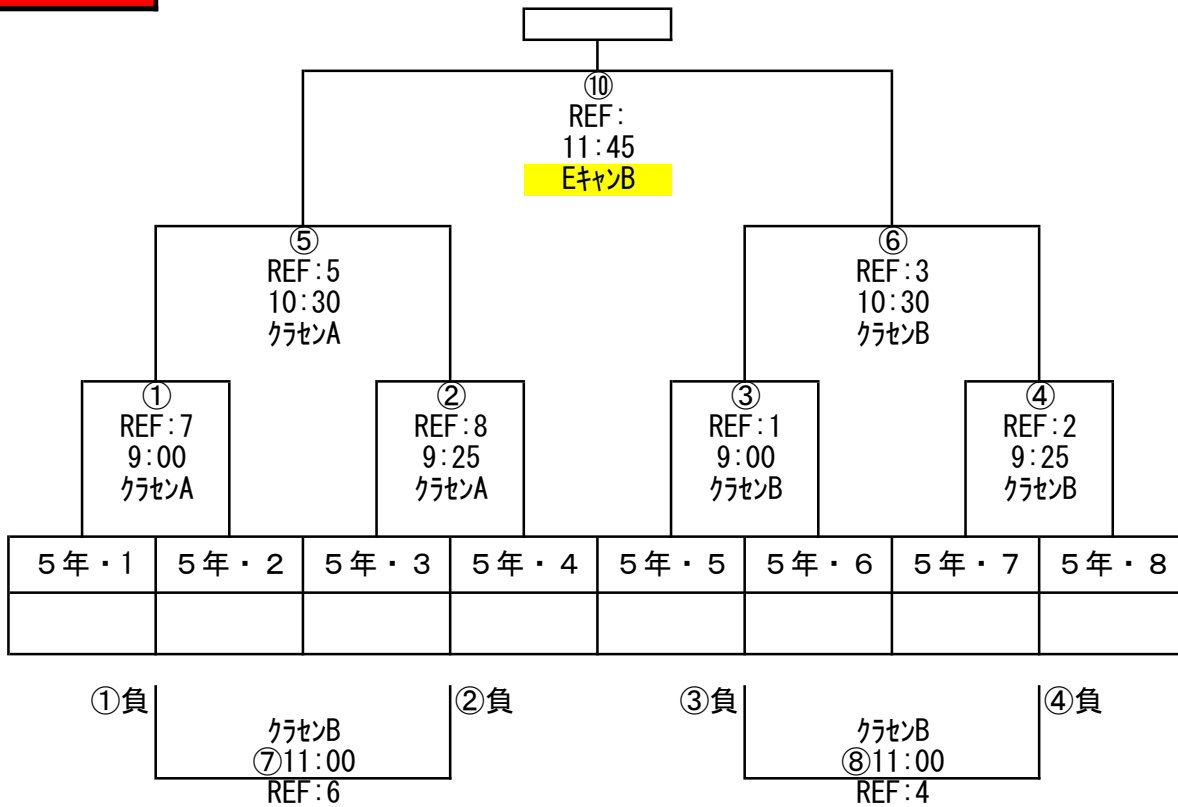
試合時間

①②③④10分-2分-10分 入れ替え3分

⑤~⑨12分-3分-12分 入れ替え3分

第12回 近大カップ（近大カーニバル ミニの部）2023年5月7日 近畿大学

5年



<クラブセンターグラウンド>

5年生

時間	Aコート	Bコート
8:15	近大カップ開会式・Eキャンパス人工芝グラウンド	
8:30-9:12	クラブセンターに移動後アップ開始	
9:15-9:25/9:27-9:37	① 5年・1 — 5年・2	③ 5年・5 — 5年・6
9:40-9:50/9:52-10:02	② 5年・3 — 5年・4	④ 5年・7 — 5年・8
10:05-10:25		
10:28-10:40/10:43-10:55	⑤ 5年①勝 — 5年②勝	⑥ 5年③勝 — 5年④勝
10:58-11:10/11:13-11:25	⑦ 5年①負 — 5年②負	⑧ 5年③負 — 5年④負
11:28-11:48		
11:51-12:03/12:06-12:18	5年生決勝はEキャンパス人工芝	
	⑨ 5年⑤勝 — 5年⑥勝	
12:30	Eキャンパス・閉会式・集合写真撮影	

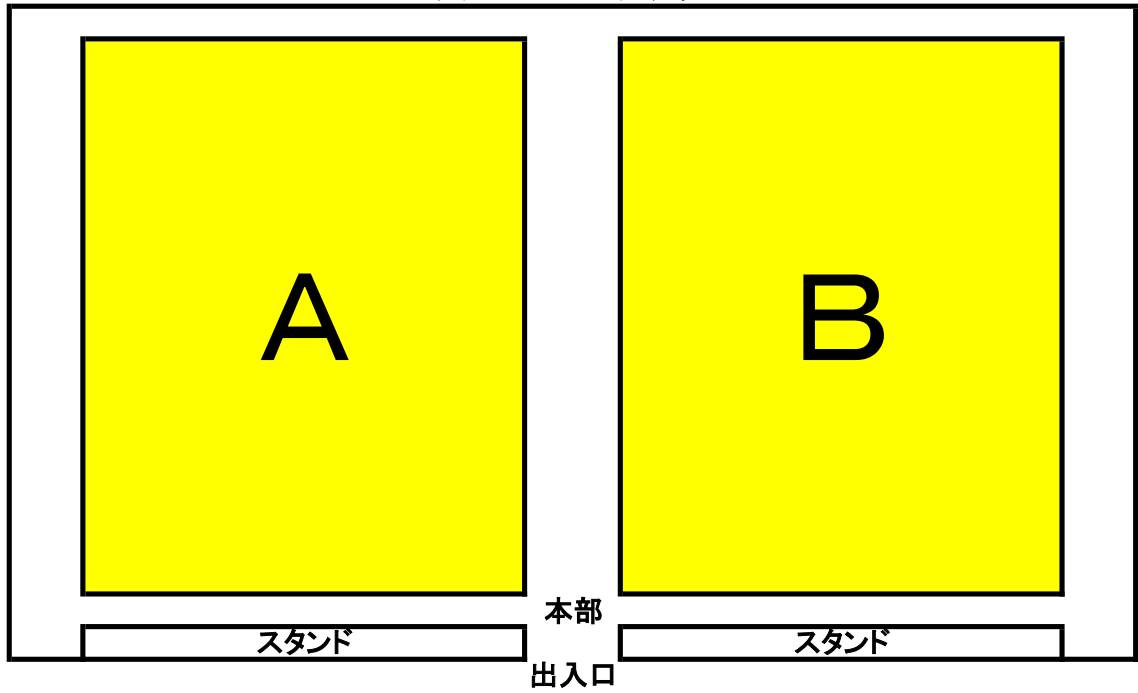
試合時間

①②③④10分-2分-10分 入れ替え3分

⑤~⑨12分-3分-12分 入れ替え3分

<第12回 近大カップ グランド>

<Eキャンパス人工芝グラウンド>



<クラブセンターグラウンド>

